



产品规格书 SPECIFICATIONS

订购信息/产品编号 Ordering information/ Product numbers

YU-USB2 waterproof connectors 防水连接器

规格 Specifications

适用于数据信号
Is applicable to data-signal

接触电阻: <30mΩ
 耐电压: 1000V/AC
 绝缘阻抗: >500MΩ
 耐久测试: >500次
 插座主体: PBT黑色
 外被塑胶: PVC, 黑色
 端子: 铜合金
 联接圈: PA66, 黑色
 工作温度: -40℃~80℃
 性能: USB3.0或2.0
 工业密封等级: IP67

Contact Resistance: <30mΩ
 Dielectric Withstanding Voltage: 1000V/AC
 Insulation Resistance: >500MΩ
 Durability: >500mating cycles
 Receptacle Housing: PBT, Black
 Overmolding: PVC, Black
 Contact: Copper Alloy
 Coupling Ring: PA66, Black
 Operating Temperature: -40℃~ 80℃
 Performance: USB 3.0 or 2.0
 Industrial Seal Rating: IP67



YU-USB2-JSX-03-100



外型尺寸图 Dimensions figure

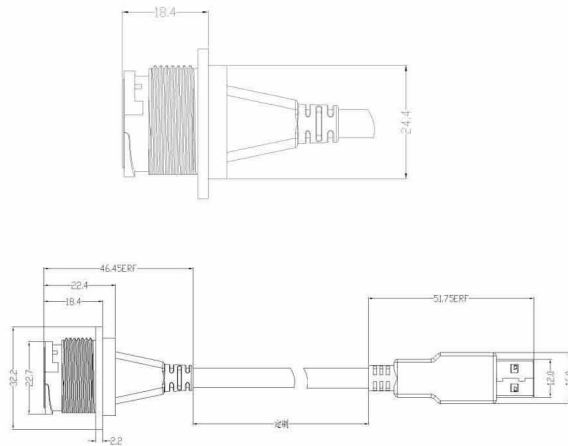
产品外型尺寸图
Dimensions figure



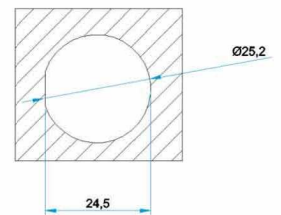
插头外型尺寸
Plug Dimensions figure



插座外型尺寸
Socket Dimensions figure



安装开孔图
Installation hole figure



型号标志代号 Model code

YU-USB2-CJI-01-001

产品型号: A~Z (AA~ZZ)
Product Type: A~Z (AA~ZZ)

产品类别: RJ, USB
Product Type: RJ, USB

连接器种类: P=插头 S=插座
Connector part: P=plug S=socket

商业代码
Commercial Code

流水号
Follow No.

外壳结构型式: G=带盖板 E=夹爪紧固式 H=固定电缆式
R=其它 X=座子 不代表任何意义, 补料号位数
Shell structure form: G=with cover gasket E=clamping cable H=fixed cable R=others X=socket